

33 865 895



- saillie 200 mm
- Flexible en silicone avec un rayon d'action allant jusqu'à 350 mm
- bec pivotant 360°
- en option, possibilité de limiter le pivotement avec un set de limitation de pivotement 12 821 970 90
- Ce produit contribue au respect des exigences des systèmes d'évaluation des bâtiments écologiques, par exemple LEED®, BREEAM®, DGNB
- jet enrichi en air et jet douchette
- hauteur de robinetterie 451 mm
- hauteur jusqu'au mousseur 119 mm
- diamètre de percement 35 mm
- tête de douchette avec système anticalcaire
- débit d'eau maxi. 9,5 l/min avec une pression d'écoulement de 3 bars
- sans plomb

Avec sécurité anti-retour.

	Champagne brossé (Or 22cts)	33 865 895-46
	Chrome	33 865 895-00
	Platine brossé	33 865 895-06
	Platine	33 865 895-08
	Laiton (Or 23cts)	33 865 895-09
	Dark Chrome	33 865 895-19
	Laiton brossé (Or 23cts)	33 865 895-28
	Noir mat	33 865 895-33
	Champagne (Or 22cts)	33 865 895-47
	Chrome brossé	33 865 895-93
	Dark Platinum brossé	33 865 895-99

Accessoires recommandés

Kit de limitation de pivotement - 12 821 970 90



Accessoires recommandés

Distributeur sans rosace - Champagne brossé (Or 22cts) 82 424 970-46



Accessoires recommandés

Commande de vidage individuelle manuelle Commande manuelle - Champagne brossé (Or 22cts) 10 712 970-46



33 865 895

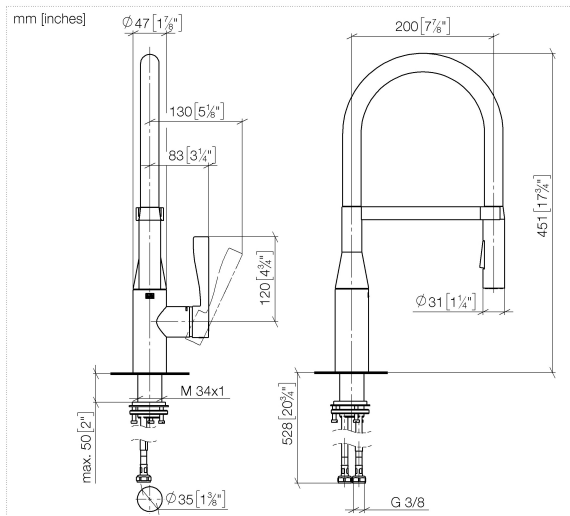
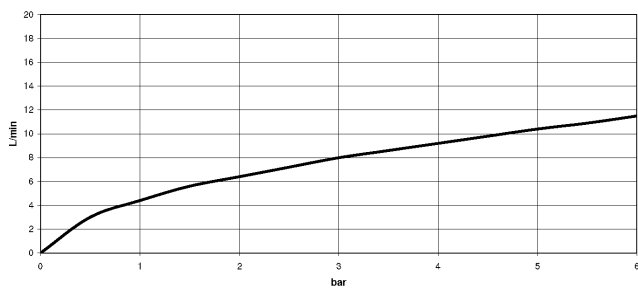
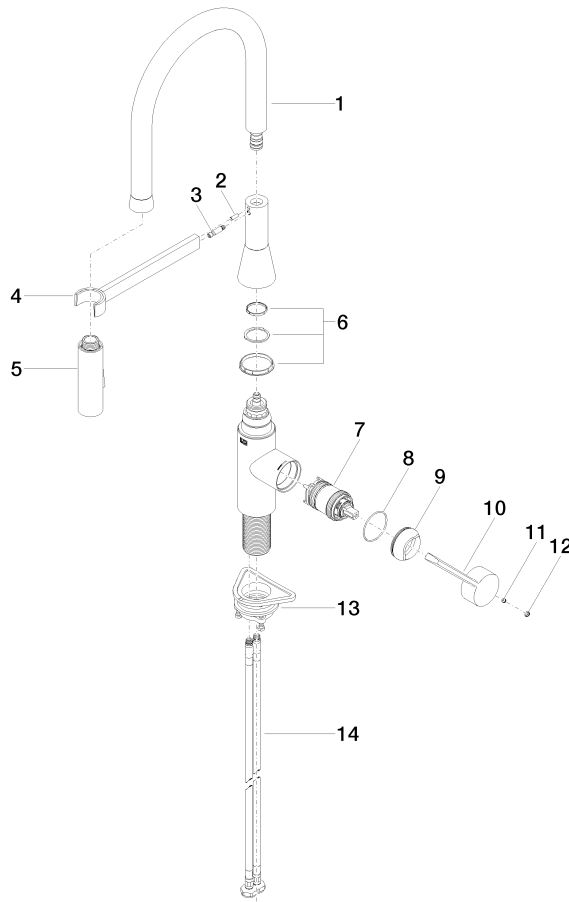


Diagramme de débit



33 865 895



Liste des pièces de rechange

N°	Article Numéro	Désignation	Fréquence de montage	Délai de livraison
1	90 30 02 100 00-46	flexible	1	30
2	09 31 11 040 90	tige	1	2
3	09 31 11 209 90	tige	1	2
4	90 17 20 045 00-46	patte de fixation	1	30
5	04 12 11 150 00 90	douche	1	2
6	90 28 10 161 00 90	set	1	2
7	90 15 05 064 05 90	cartouche	1	2
8	09 14 10 190 90	joint	1	2
9	09 28 30 030-46	hotte	1	60
10	09 20 89 020-46	poignée	1	30
11	90 31 11 063 00 90	tige	1	2
12	90 31 20 087 00-46	bonde de fond	1	30
13	04 30 11 040 00 90	set de fixation	1	2
14	04 30 04 101 00 90	flexible	2	2